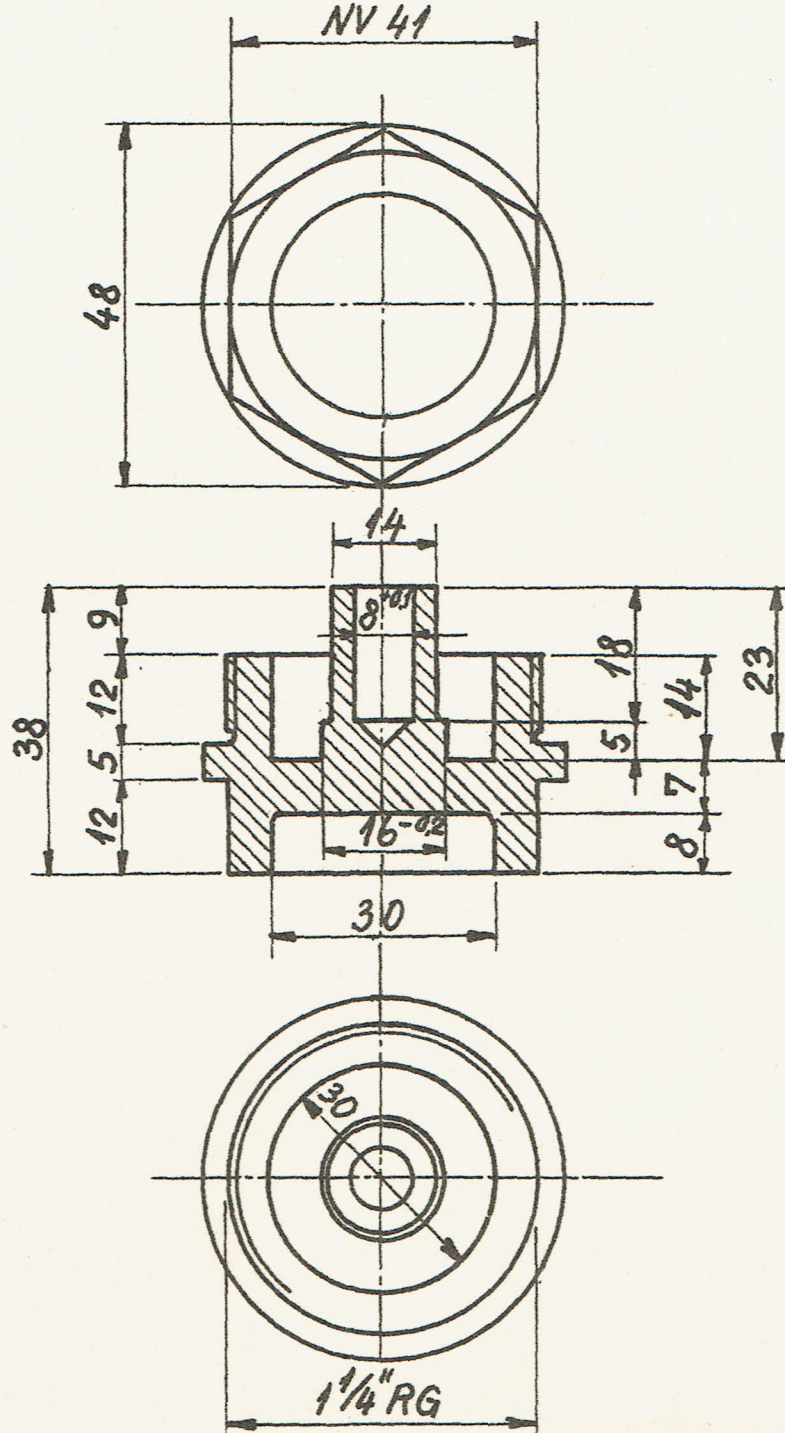


F - Norm.
D.S.B.

Styr for ventilkegle til Weil-
bach & Cohn termostat.

13.60-2
A|B|

1961



For styr til nye Weilbach & Cohn
termostater se F-norm 13.60-10.

1:1.

Rekvissionsbetegnelse. Materiale. Model nr.

Hanebronce

RE 04235 / 01

A 20/11/62
B 15/10/62 Pa.

REV
REV